



### ویژگیها

- کلاس دقت ۰/۲ مطابق با IEC60688
- دارای گواهی کیفیت کالا از شرکت توانیر
- قابلیت کالیبراسیون مجدد بدون باز نمودن دستگاه
- در دو نوع با ورودیهای ولتاژی یا جریانی
- تغذیه کمکی با محدوده گسترده AC و DC
- اشغال فضای کم در داخل تابلو
- نوع نصب بصورت Rail Mounted
- ایزولاسیون ۲ کیلو ولت بین کلیه قسمتها
- حفاظت شده در مقابل اتصال کوتاه خروجی
- تحمل ورودیهای گذرا تا چند برابر مقادیر نامی

### شرح

خروجی ترانسدیوسر بصورت DC بوده که تابع متوسط قدر مطلق مقادیر ورودی میباشد و بر مبنای RMS سیگنال سینوسی ورودی کالیبره گردیده است.

### مشخصات فنی

#### ورودی

ولتاژ	انواع
۰ تا ۵۷/۷ ولت متناوب (فاز به نول)	انواع
۰ تا ۶۳/۵ ولت متناوب (فاز به نول)	
۰ تا ۱۰۰ ولت متناوب (فاز به فاز)	
۰ تا ۱۱۰ ولت متناوب (فاز به فاز)	
<b>یا مقادیر دیگر طبق سفارش</b>	
جریان	اضافه بار
	۱/۵ برابر مقدار نامی دائمی
	۲ برابر مقدار نامی بمدت ۱ دقیقه
تلفات	کمتر از ۰/۱ ولت آمپر
محدوده فرکانس	انواع
	۰ تا ۱ آمپر متناوب - ۰ تا ۱.۵ آمپر متناوب
	۰ تا ۵ آمپر متناوب - ۰ تا ۷.۵ آمپر متناوب
	<b>یا مقادیر دیگر طبق سفارش</b>
اضافه بار	۲ برابر مقدار نامی دائمی
تلفات	۲۰ برابر مقدار نامی بمدت ۳ ثانیه
	کمتر از ۰/۱ ولت آمپر

شکل ۱- شکل ظاهری ترانسدیوسر AC مدل TRS-420N



شکل ۲- گواهی کیفیت کالا از شرکت تولید، توزیع، انتقال نیروی برق ایران

#### تغذیه دستگاه

ولتاژ تغذیه	محدوده وسیع AH: از ۷۰ تا ۳۲۰ ولت مستقیم یا ۷۰ تا ۲۶۰ ولت متناوب
مصرف داخلی دستگاه	محدوده وسیع AL: از ۲۱ تا ۸۰ ولت مستقیم
فرکانس کار یا تغذیه AC	کمتر از ۲ ولت آمپر ۳۰ الی ۱۰۰ هرتز

#### مشخصات دیگر: (دقت/محیطی/ایزولاسیون الکتریکی/ مکانیکی)

کلاس دقت	۰/۲
شرایط عملکرد محیطی (دما)	از ۰ تا +۵۵ درجه سانتیگراد
شرایط عملکرد محیطی (رطوبت)	تا ۹۵٪
ایزولاسیون بین: ورودی/ خروجی / تغذیه کمکی/ زمین	۲ کیلو ولت موثر
روش نصب مکانیکی	نصب روی ریل (DIN EN 50022)
ابعاد (طول x عرض x ارتفاع)	۵۳ x ۸۷ x ۶۰ میلیمتر
وزن	۱۸۰ گرم

#### خروجی

جریانی	مقدار	مقاومت بار
جریانی	۰ تا ۱ میلی آمپر	$RL \leq 10k\Omega$
	۰ تا ۲۰ میلی آمپر	$RL \leq 500\Omega$
	۰ تا ۴ میلی آمپر	$RL \leq 500\Omega$
ولتاژی	۰ تا ۵ ولت	$RL \geq 1k\Omega$
	۰ تا ۱۰ ولت	$RL \geq 2k\Omega$
زمان پاسخ	۹۵٪ مقدار نهائی در کمتر از ۲۰۰ میلی ثانیه	
ریپل خروجی	کمتر از ۰/۱ درصد	
حداکثر ولتاژ خروجی در حالت باز بودن بار	کمتر از ۲۰ ولت	

#### کالیبراسیون

تنظیمات SPAN	± ۰/۴٪ ماکزیمم خروجی توسط پتانسیومتر ۲۰ دور
تنظیمات ZERO	± ۱ میلی آمپر توسط پتانسیومتر ۲۰ دور

### نحوه انتخاب کالا

بمنظور ایجاد تسهیلات لازم جهت انتخاب و رفع نیازهای مصرف کنندگان محترم، پارامترهای مختلف مربوط به انواع مختلف ترانسدیوسرهای ولتاژ جریان متناوب در قالب کدهای ذیل ارائه میگردد.

کد سفارش: **TR**S-420N - **I** - **AS** - **I** - **O**

کد سفارش ترانسدیوسر یک فاز (ولتاژ / جریان متناوب)			
کد	شرح		
V	ولتاژ	T	نوع ترانسدیوسر
I	جریان		
AL	۲۱ الی ۸۰ ولت مستقیم	AS	نوع منبع تغذیه کمکی
AH	۷۰ الی ۳۲۰ ولت مستقیم یا ۸۰ الی ۲۶۰ ولت متناوب		
57.7V	۳/۱۰۰ ولت	I	ورودی ولتاژی
63.5V	۳/۱۱۰ ولت		
100V	۱۰۰ ولت		
110V	۱۱۰ ولت		
220V	۲۲۰ ولت		
380V	۳۸۰ ولت		
1A	۱ آمپر	ورودی جریانی	
5A	۵ آمپر		
X A or V	مقادیر دیگر	O	خروجی
01m	۰ تا ۱ میلی آمپر		
020m	۰ تا ۲۰ میلی آمپر		
420m	۰ تا ۴۰ میلی آمپر		
05v	۰ تا ۵ ولت		
010v	۰ تا ۱۰ ولت		
XY m or v	مقادیر دیگر		

مثال (جهت استفاده از جدول فوق):

جهت سفارش یک دستگاه ترانسدیوسر **جریان** با تغذیه کمکی **۱۱۰ ولت مستقیم** با

**ورودی ۵ آمپر و خروجی ۴ تا ۲۰ میلی آمپر** کد سفارش بصورت زیر میباشد.

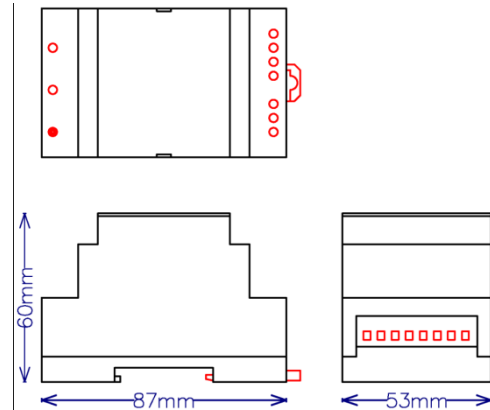
**TR**S-420N - **I** - **AH** - **5A** - **420m**



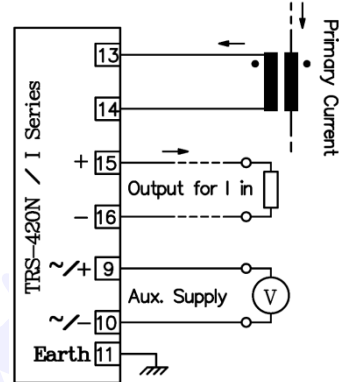
شرکت مهندسی **فرایند نیرو پرداز**

۰۲۱-۴۴۳۳۹۸۹۰۱	تلفن
۰۲۱-۴۴۳۱۵۳۸۷	فاکس
ایران-تهران ۳۷۵-۱۴۸۷۵	صندوق پستی
<a href="mailto:fnp@tavanir.org.ir">fnp@tavanir.org.ir</a>	پست الکترونیکی
<a href="http://www.fnp.ir">http://www.fnp.ir</a>	وب سایت

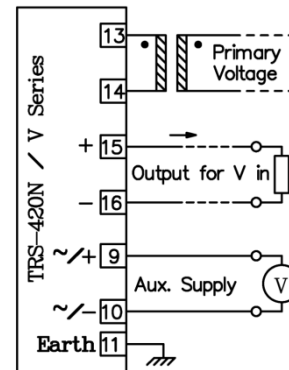
مطالب فوق بدون اطلاع قابل تفسیر است.



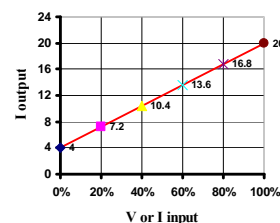
شکل ۳ - نقشه ابعاد مکانیکی



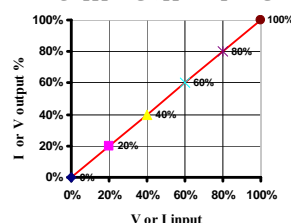
شکل ۴ - نقشه سیم بندی ترانسدیوسر جریان



شکل ۵ - نقشه سیم بندی ترانسدیوسر ولتاژ



شکل ۶ - منحنی تغییرات خروجی به ورودی (۴ تا ۲۰ میلی آمپر)



شکل ۷ - منحنی تغییرات خروجی به ورودی (۰ تا ۱۰۰٪)

Full scale خروجی = ۱، ۵، ۱۰، ۲۰ میلی آمپر یا ۵، ۱۰، ۲۰ ولت