



ویژگیها

- ☑️ کلاس دقت ۰/۲ مطابق با IEC60688
- ☑️ دارای گواهی کیفیت کالا از شرکت توانیر
- ☑️ قابلیت کالیبراسیون مجدد بدون باز نمودن دستگاه
- ☑️ در دو نوع با ورودیهای ولتاژی یا جریانی
- ☑️ تغذیه کمکی با محدوده گسترده AC و DC
- ☑️ اشغال فضای کم در داخل تابلو
- ☑️ نوع نصب بصورت Rail Mounted
- ☑️ ایزولاسیون ۲ کیلو ولت بین کلیه قسمتها
- ☑️ حفاظت شده در مقابل اتصال کوتاه خروجی
- ☑️ تحمل ورودیهای گذرا تا چند برابر مقادیر نامی

شرح

خروجی ترانسدیوسر بصورت DC بوده که تابع متوسط قدر مطلق مقادیر ورودی میباشد و بر مبنای RMS سیگنال سینوسی ورودی کالیبره گردیده است.

مشخصات فنی

ورودی

انواع	ولتاژ	
	۰ تا ۵۷/۷	ولت متناوب (فاز به نول)
۰ تا ۶۳/۵	ولت متناوب (فاز به نول)	
۰ تا ۱۰۰	ولت متناوب (فاز به فاز)	
۰ تا ۱۱۰	ولت متناوب (فاز به فاز)	
یا مقادیر دیگر طبق سفارش		
انواع	جریان	
	۰ تا ۱	آمپر متناوب - ۰ تا ۱.۵ آمپر متناوب
۰ تا ۵	آمپر متناوب - ۰ تا ۷.۵ آمپر متناوب	
یا مقادیر دیگر طبق سفارش		
انواع	ولتاژ	
	۰ تا ۲۰	برابر مقدار نامی / ۲ برابری نامی
۰ تا ۴۰	برابر مقدار نامی / ۲ برابری نامی	
یا مقادیر دیگر طبق سفارش		
انواع	جریان	
	۰ تا ۲۰	برابر مقدار نامی / ۲ برابری نامی
۰ تا ۴۰	برابر مقدار نامی / ۲ برابری نامی	
یا مقادیر دیگر طبق سفارش		
انواع	ولتاژ	
	۰ تا ۲۰	برابر مقدار نامی / ۲ برابری نامی
۰ تا ۴۰	برابر مقدار نامی / ۲ برابری نامی	
یا مقادیر دیگر طبق سفارش		
انواع	جریان	
	۰ تا ۲۰	برابر مقدار نامی / ۲ برابری نامی
۰ تا ۴۰	برابر مقدار نامی / ۲ برابری نامی	
یا مقادیر دیگر طبق سفارش		

شکل ۱- شکل ظاهری ترانسدیوسر AC مدل TRS-420N



شکل ۲- گواهی کیفیت کالا از شرکت تولید، توزیع، انتقال نیروی برق ایران

تغذیه دستگاه

ولتاژ تغذیه	محدوده وسیع A2 از ۷۰ تا ۳۲۰ ولت مستقیم یا ۷۰ تا ۲۶۰ ولت متناوب
مصرف داخلی دستگاه	محدوده وسیع A1 از ۲۱ تا ۸۰ ولت مستقیم کمتر از ۲ ولت آمپر
فرکانس کار با تغذیه AC	۳۰ الی ۱۰۰ هرتز

مشخصات دیگر: (دقت/محیطی/ ایزولاسیون الکتریکی/ مکانیکی)

کلاس دقت	۰/۲
شرایط عملکرد محیطی (دما)	از ۰ تا +۵۵ درجه سانتیگراد
شرایط عملکرد محیطی (رطوبت)	تا ۹۵%
ایزولاسیون بین: ورودی/ خروجی / تغذیه کمکی/ زمین	۲ کیلو ولت موثر
روش نصب مکانیکی	نصب روی ریل (DIN EN 50022)
ابعاد (طول x عرض x ارتفاع)	۳x۸x۶۰ میلیمتر
وزن	۱۸۰ گرم

خروجی

مقاومت بار	مقدار	جریانی
$RL \leq 10k\Omega$	۰ تا ۱ میلی آمپر	
$RL \leq 500\Omega$	۰ تا ۲۰ میلی آمپر	
$RL \leq 500\Omega$	۰ تا ۴ میلی آمپر	
ولتاژی	۰ تا ۵ ولت	ولتاژی
	۰ تا ۱۰ ولت	
زمان پاسخ	۹۵% مقدار نهایی در کمتر از ۲۰۰ میلی ثانیه	
ریپل خروجی	کمتر از ۰/۱ درصد	
حداکثر ولتاژ خروجی در حالت باز بودن بار	کمتر از ۲۰ ولت	

کالیبراسیون

تنظیمات SPAN	± ۴٪ ماکزیمم خروجی توسط بنائیسومتر ۲۰ دور
تنظیمات ZERO	± ۱ میلی آمپر توسط بنائیسومتر ۲۰ دور

نحوه انتخاب کالا

بمنظور ایجاد تسهیلات لازم جهت انتخاب و رفع نیازهای مصرف کنندگان محترم، پارامترهای مختلف مربوط به انواع مختلف ترانسدیوسرهای ولتاژ جریان متناوب در قالب کدهای ذیل ارائه میگردد.

کد سفارش: **O - I - AS - T** - TRS-420N

کد سفارش ترانسدیوسر یک فاز (ولتاژ / جریان متناوب)			
کد	شرح		
V	ولتاژ	T	نوع ترانسدیوسر
I	جریان		
A1	۲۱ الی ۸۰ ولت مستقیم	AS	نوع منبع تغذیه کمکی
A2	۷۰ الی ۳۲۰ ولت مستقیم یا ۸۰ الی ۲۶۰ ولت متناوب		
57.7V	۳/۱۰۰ ولت	I	ورودی ولتاژی
63.5V	۳/۱۱۰ ولت		
100V	۱۰۰ ولت		
110V	۱۱۰ ولت		
220V	۲۲۰ ولت		
380V	۳۸۰ ولت		
1A	۱ آمپر	O	خروجی
5A	۵ آمپر		
X A or V	مقادیر دیگر		
01m	۰ تا ۱ میلی آمپر		
020m	۰ تا ۲۰ میلی آمپر		
420m	۰ تا ۴۰ میلی آمپر		
05v	۰ تا ۵ ولت		
010v	۰ تا ۱۰ ولت		
XY m or v	مقادیر دیگر		

مثال (جهت استفاده از جدول فوق):

جهت سفارش یک دستگاه ترانسدیوسر **جریان** با تغذیه کمکی ۱۱۰ ولت مستقیم با

ورودی ۵ آمپر و خروجی ۴ تا ۲۰ میلی آمپر کد سفارش بصورت زیر میباشد.

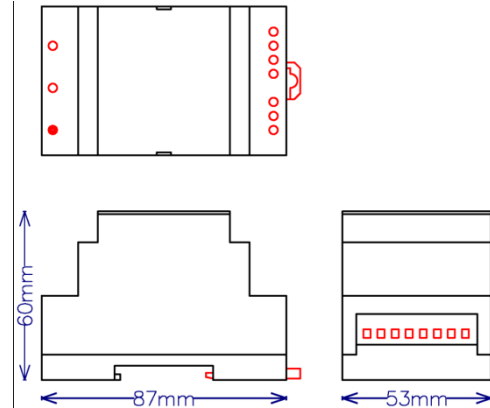
TRS-420N - I - A2 - 5A - 420m



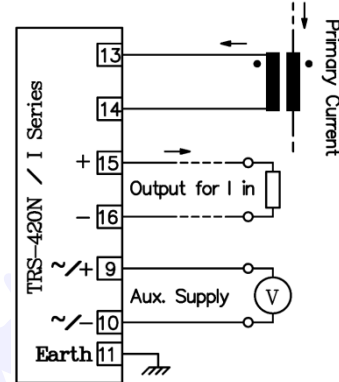
شرکت مهندسی **فرایند نیرو پرداز**

۰۲۱-۴۴۳۳۹۸۹۰۱	تلفن
۰۲۱-۴۴۳۱۵۳۸۷	فاکس
ایران - تهران ۳۷۵ - ۱۴۸۷۵	صندوق پستی
fnp@tavanir.org.ir	پست الکترونیکی
http://www.fnp.ir	وب سایت

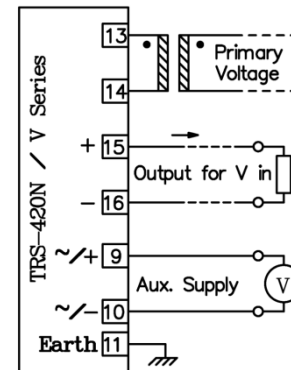
مطلبه فوق بدون اطلاع قابل تفسیر است.



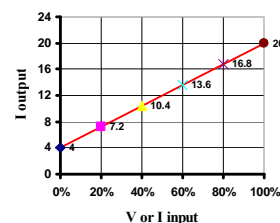
شکل ۳ - نقشه ابعاد مکانیکی



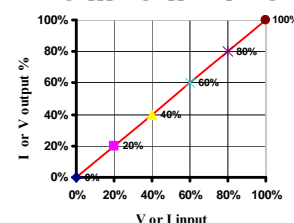
شکل ۴ - نقشه سیم بندی ترانسدیوسر جریان



شکل ۵ - نقشه سیم بندی ترانسدیوسر ولتاژ



شکل ۶ - منحنی تغییرات خروجی به ورودی (۴ تا ۲۰ میلی آمپر)



شکل ۷ - منحنی تغییرات خروجی به ورودی (۰ تا ۱۰۰٪)

Full scale خروجی = ۱، ۵، ۱۰، ۲۰ میلی آمپر یا ۵، ۱۰، ۲۰ ولت