



شکل ۱- شکل ظاهری ترانسدیوسر توان مدل TRL-630

## ویژگیها

- ☑️ کلاس دقت ۰/۵ مطابق با IEC60688
- ☑️ نوع در اتصالات (افاز، ۳ فاز) (متعادل، نامتعادل)
- ☑️ اکتیو یک طرفه یا دو طرفه (Import/ Export)
- ☑️ راکتیو یک طرفه یا دو طرفه (Lead/Lag)
- ☑️ اکتیو و راکتیو در یک مجموعه (TRL-740)
- ☑️ تغذیه کمکی با محدوده گسترده AC و DC
- ☑️ اشغال فضای کم در داخل تابلو
- ☑️ نوع نصب بصورت Rail Mounted
- ☑️ ایزولاسیون ۲ کیلو ولت بین کلیه قسمتها
- ☑️ حفاظت شده در مقابل اتصال کوتاه خروجی
- ☑️ تحمل ورودیهای گذرا تا چند برابر مقادیر نامی

## شرح

خروجی ترانسدیوسر توان مقداری DC بوده که این مقدار تابع میزان توان اکتیو یا راکتیو انتقالی در مدار یک فاز یا سه فاز میباشد. این مقدار بر طبق سفارش به یکی از اشکال ذکر شده در مشخصات فنی زیر می باشد.

## مشخصات فنی

### خروجی

مقاومت بار	مقدار	جریانی
$RL \leq 10k\Omega$	۰ تا ۱ میلی آمپر	
$RL \leq 500\Omega$	۰ تا ۲۰ میلی آمپر	
$RL \leq 500\Omega$	۴ تا ۲۰ میلی آمپر	ولتاژی
<b>یا مقادیر دیگر طبق سفارش</b>		
$RL \geq 1k\Omega$	۰ تا ۵ ولت	
$RL \geq 2k\Omega$	۰ تا ۱۰ ولت	
<b>یا مقادیر دیگر طبق سفارش</b>		زمان پاسخ
۹۵٪ مقدار نهائی در کمتر از ۲۰۰ میلی ثانیه		
کمتر از ۰/۱ درصد		
حد اکثر ولتاژ خروجی در حالت باز بودن بار		ریپل خروجی
کمتر از ۲۰ ولت		

مدلها جهت اطلاعات بیشتر به گراف های ۹ الی ۱۴ توجه فرمایید.

توان اکتیو	یک طرفه	Export یا Import	↔ or ⇔
توان راکتیو <th>دو طرفه</th> <td>Export و Import</td> <td>↔</td>	دو طرفه	Export و Import	↔
	یک طرفه	Lag یا Lead	↔ or ⇔
	دو طرفه	Lag و Lead	↔

اتصالات جهت اطلاعات بیشتر به نقشه های سیم بندی ۳ الی ۸ توجه فرمایید.

تک فاز	سه فاز سه سیمه متعادل
1-phase 2-wires	3-phase 3-wires balanced
سه فاز سه سیمه نامتعادل	3-phase 3-wires unbalanced
سه فاز چهار سیمه متعادل	3-phase 4-wires balanced

### تغذیه دستگاه

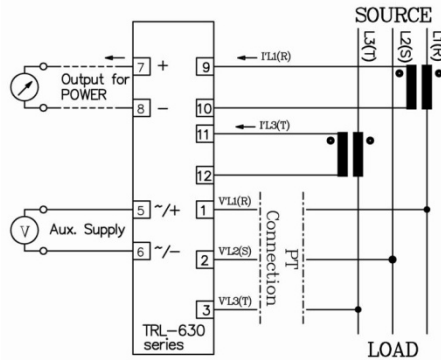
ولتاژ تغذیه	محدوده وسیع از: ۶۰ تا ۳۲۰ ولت مستقیم یا ۷۰ تا ۲۵۰ ولت متناوب
مصرف داخلی دستگاه	کمتر از ۳ ولت آمپر
فرکانس کار یا تغذیه AC	۳۰ الی ۱۰۰ هرتز

مشخصات دیگر: (دقت/محیطی/ ایزولاسیون الکتریکی/ مکانیکی)

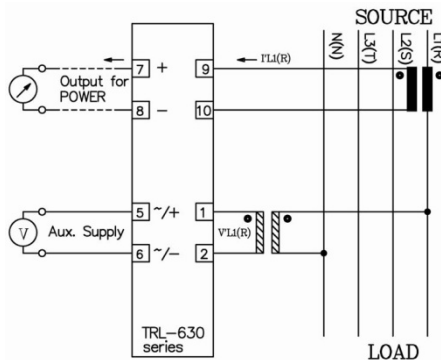
کلاس دقت	۰/۵
شرایط عملکرد محیطی (دما)	از ۰ تا +۵۵ درجه سانتیگراد
شرایط عملکرد محیطی (رطوبت)	تا ۹۵٪
ایزولاسیون بین: ورودیها/ خروجی / تغذیه کمکی/ زمین	۲ کیلو ولت موثر
روش نصب مکانیکی	نصب روی ریل (DIN EN 50022)
ابعاد (طول x عرض x ارتفاع)	۶۵ x ۷۰ x ۱۱۳ میلیمتر (630)
ابعاد (طول x عرض x ارتفاع)	۱۰۰ x ۷۰ x ۱۱۳ میلیمتر (740)
وزن	۲۴۰ گرم (630)
وزن	۲۸۰ گرم (740)

### ورودی

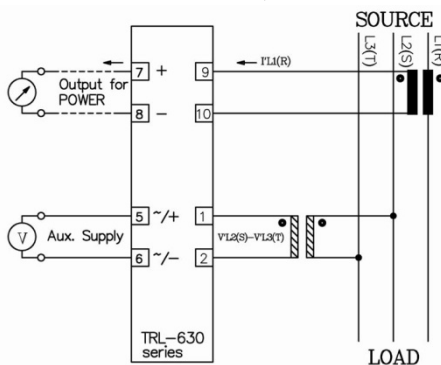
ولتاژ	انواع
۰ تا ۵۷/۲ ولت متناوب (فاز به نول)	انواع
۰ تا ۶۳/۵ ولت متناوب (فاز به نول)	
۰ تا ۱۰۰ ولت متناوب (فاز به فاز)	
۰ تا ۱۱۰ ولت متناوب (فاز به فاز)	
<b>یا مقادیر دیگر طبق سفارش</b>	
اضافه بار	۱/۵ برابر مقدار نامی دائمی
تلفات	۲ برابر مقدار نامی بمدت ۱ دقیقه
	کمتر از ۰/۱ ولت آمپر
جریان	انواع
	۰ تا ۱۰ آمپر متناوب - ۱.۵ آمپر متناوب
	۰ تا ۵ آمپر متناوب - ۲.۵ آمپر متناوب
<b>یا مقادیر دیگر طبق سفارش</b>	
اضافه بار	۲ برابر مقدار نامی دائمی
تلفات	۲۰ برابر مقدار نامی بمدت ۳ ثانیه
	کمتر از ۰/۱ ولت آمپر
محدوده فرکانس	۴۵ الی ۵۵ هرتز



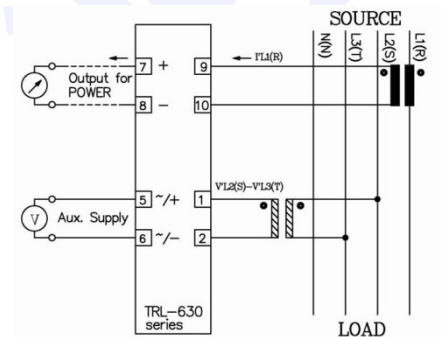
شکل ۶ - نقشه سیم بندی ترانسدیوسر توان اکتیو / راکتیو سه فاز ، سه سیمه ، بار نامتعادل



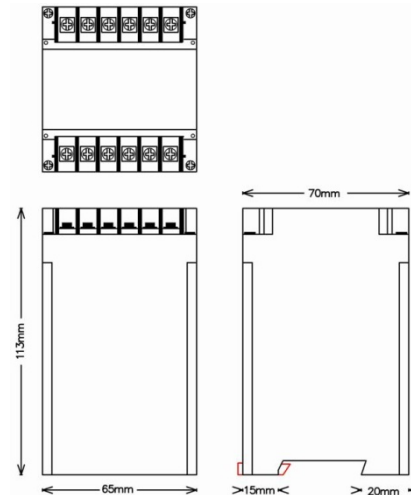
شکل ۷ - نقشه سیم بندی ترانسدیوسر توان اکتیو سه فاز ، چهار سیمه ، بار متعادل



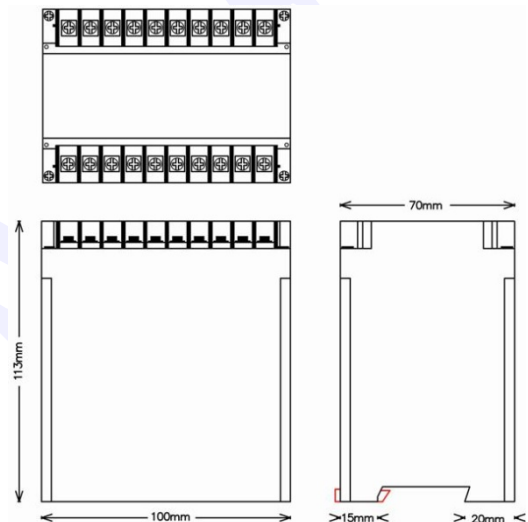
شکل ۸ - نقشه سیم بندی ترانسدیوسر توان اکتیو سه فاز ، سه سیمه ، بار متعادل



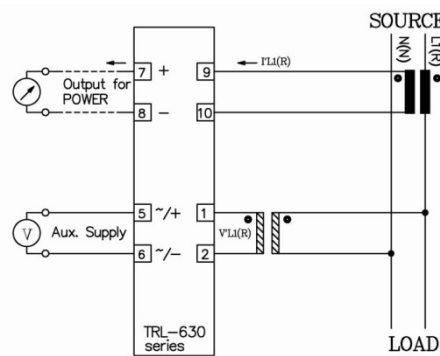
شکل ۹ - نقشه سیم بندی ترانسدیوسر توان اکتیو سه فاز ، چهار سیمه ، بار متعادل



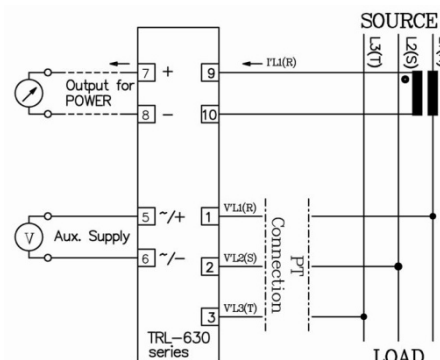
شکل ۲ - نقشه ابعاد مکانیکی TRL-630



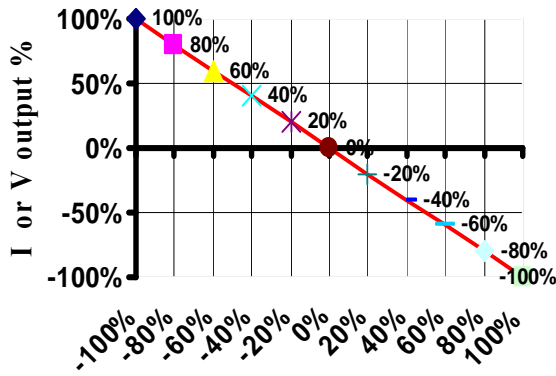
شکل ۳ - نقشه ابعاد مکانیکی TRL-740



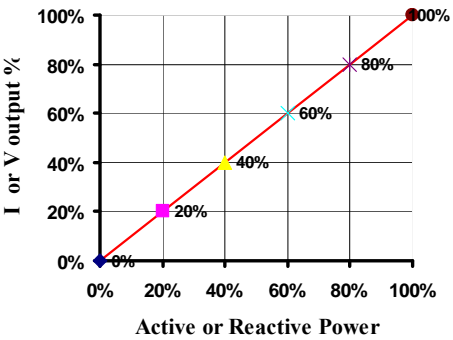
شکل ۴ - نقشه سیم بندی ترانسدیوسر توان اکتیو یک فاز



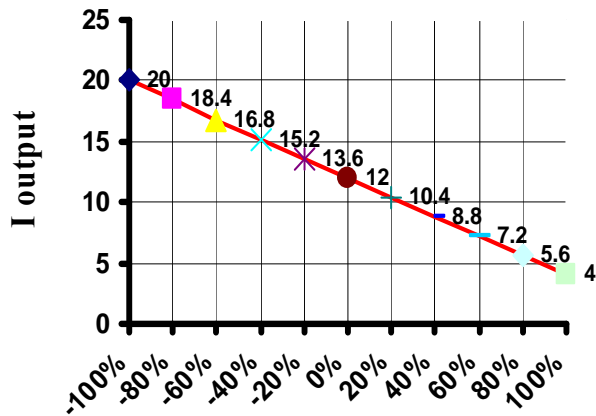
شکل ۵ - نقشه سیم بندی ترانسدیوسر توان اکتیو سه فاز ، سه سیمه ، بار متعادل



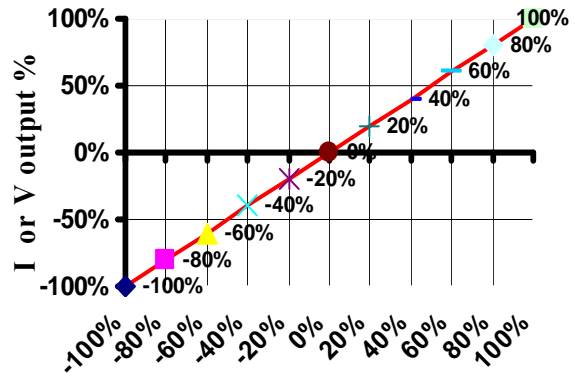
شکل ۱۰ - منحنی تغییرات خروجی به ورودی یک طرفه (۴ تا ۲۰ میلی آمپر)



شکل ۱۱ - منحنی تغییرات خروجی به ورودی یک طرفه (۰ تا ۱۰۰٪)



شکل ۱۴ - منحنی تغییرات خروجی به ورودی دو طرفه با شیب منفی (۰ تا ۱۰ تا ۲۰ میلی آمپر) یا (۱۰۰٪ تا ۰ تا ۱۰۰٪ + ولت یا میلی آمپر)



شکل ۱۵ - منحنی تغییرات خروجی به ورودی دو طرفه با شیب منفی (۴ تا ۲۰ میلی آمپر)

(۱۰۰٪ Full scale خروجی = ۱، ۵، ۱۰، ۲۰ میلی آمپر یا ۱۰، ۵ ولت)

## نحوه انتخاب کالا

بمنظور ایجاد تسهیلات لازم جهت انتخاب و رفع نیازهای مصرف کنندگان محترم، پارامترهای مختلف مربوط به انواع مختلف ترانسدیوسرهای توان اکتیو / راکتیو در قالب کدهای ذیل ارائه میگردد.

کد سفارش:

ترانسدیوسر توان اکتیو و راکتیو مجزا

TRL-630 / **I** / **C** / **V** / **I** / **O**

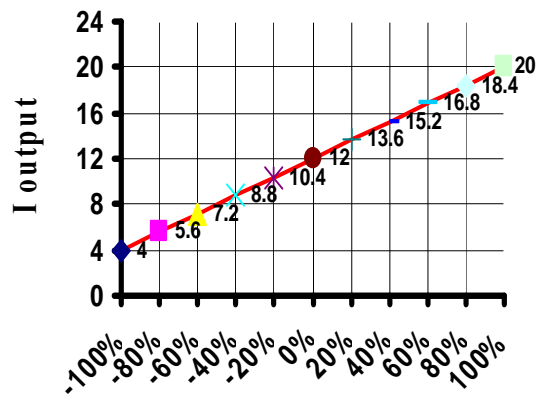
کد سفارش:

ترانسدیوسر توان اکتیو و راکتیو در یک مجموعه

TRL-740 / **IP** / **IQ** / **C** / **V** / **I** / **O**

Import(-100%) - Export(+100%) Active Power or Lag(-100%) - Lead(+100%) Reactive Power

شکل ۱۲ - منحنی تغییرات خروجی به ورودی دو طرفه با شیب مثبت (۰ تا ۱۰ تا ۲۰ میلی آمپر) یا (۱۰۰٪ تا ۰ تا ۱۰۰٪ + ولت یا میلی آمپر)



Import(-100%) - Export(+100%) Active Power or Lag(-100%) - Lead(+100%) Reactive Power

شکل ۱۳ - منحنی تغییرات خروجی به ورودی دو طرفه با شیب مثبت (۴ تا ۲۰ میلی آمپر)

کد سفارش ترانسدیوسر توان (اکتیو / راکتیو)

کد	شرح	نوع	T
PU	توان اکتیو یک طرفه	ترانسدیوسر	T
PB+	توان اکتیو دو طرفه با شیب مثبت		
PB-	توان اکتیو دو طرفه با شیب منفی		
QU	توان راکتیو یک طرفه		
QB+	توان راکتیو دو طرفه با شیب مثبت		
QB-	توان راکتیو دو طرفه با شیب منفی		
1P	تک فاز	نوع اتصال	C
3P3WB	سه فاز سه سیمه متعادل		
3P3WU	سه فاز سه سیمه نامتعادل		
3P4WB	سه فاز چهارسیمه متعادل		
57.7V	۳/۱۰۰ ولت	ورودی ولتاژ	V
63.5V	۳/۱۱۰ ولت		
100V	۱۰۰ ولت		
110V	۱۱۰ ولت		
220V	۲۲۰ ولت		
380V	۳۸۰ ولت		
X V	مقادیر دیگر		
1A	۱ آمپر	ورودی جریان	I
5A	۵ آمپر		
Y A	مقادیر دیگر		
01m	۰ تا ۱ میلی آمپر	خروجی	O
020m	۰ تا ۲۰ میلی آمپر		
420m	۴ تا ۲۰ میلی آمپر		
0±1m	۰ تا ۱ میلی آمپر		
0±10m	۰ تا ۱۰ میلی آمپر		
0±20m	۰ تا ۲۰ میلی آمپر		
05v	۰ تا ۵ ولت		
010v	۰ تا ۱۰ ولت		
0±5v	۰ تا ۵ ولت		
UZ m / v	مقادیر دیگر		


مثال (جهت استفاده از جدول فوق) :

جهت سفارش یک دستگاه ترانسدیوسر توان اکتیو دو طرفه با شیب مثبت ،  
اتصال سه فاز سه سیمه نامتعادل ، ورودی ولتاژ ۱۱۰ ولت ، ورودی جریان ۵  
آمپر و خروجی ۴ تا ۲۰ میلی آمپر کد سفارش بصورت زیر میباشد.

TRL-630 / PB+ / 3P3WU / 110V / 5A / 420m

شرکت مهندسی فرایند نیرو پرداز

۰۲۱-۴۴۳۳۹۸۹۰	تلفن	
۰۲۱-۴۴۳۱۵۳۸۷	فاکس	
ایران-تهران ۱۱۴-۱۴۸۴۵	صندوق پستی	
fnp@tavanir.org.ir	پست الکترونیکی	
http://www.fnp.ir	وب سایت	

 مطالب فوق بدون اطلاع قابل تفسیر است .