



نمایشگر Tap ترانسفورماتور



عدد نمایش داده شده در نمایشگر و همچنین خروجی آنالوگ دستگاه تابع یکی از حالات زیر است.

1- مقادیر دیجیتال ورودی BCD

2- مقادیر مقاومت ها و پتانسیومترهای متصل به ورودی سه سیمه مقاومتی

3- مقدار اعمال ولتاژ/جریان به ورودی آنالوگ دستگاه

4- فرمان دستی اپراتور

- در چهار مدل با ورودی
- o آنالوگ (مقاومتی)
- o آنالوگ (جریان، ولتاژ)
- o دیجیتال (BCD)
- o دستی

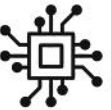


تغذیه کمکی با محدوده گسترده AC و DC

حفاظت شده در مقابل اتصال کوتاه خروجی

ایزولاسیون 2 کیلو ولت RMS بین تغذیه / ورودی مقاومتی / ورودی BCD / خروجی RS-485 / خروجی جریانی به مدت 1 دقیقه

مجهز به پورت سریال RS-485 تمام ایزوله با پروتکل MODBUS



ورودی BCD قابل تطبیق با انواع سطوح لاجیکی

ورودی مقاومتی قابل تطبیق با انواع مقاومت های تابلو مارشالینگ

ورودی آنالوگ جریانی یا ولتاژی

خروجی آنالوگ قابل برنامه ریزی تمام ایزوله

قابلیت تنظیم تعداد پله ها متناسب با انواع تپ چنجر ترانس

قابلیت نمایش پله ها بصورت مثبت و منفی

قابلیت نمایش پله ها از يك تا ماکزیمم

تنظیم دستی مقدار تپ ترانس جهت ترانس های ساده

ابعاد 96*96 تابلویی



با ما در
تماس باشید

ایران، تهران، شهر زیبا، خیابان آیت .. کاشانی، زیر پل شهید باکری،
پلاک ۲۶۵، واحد ۳ کد پستی ۱۴۷۴۶۱۳۵۸۵

مشخصات فنی

ورودی نوع مقاومتی

تعداد پله	از ۳۹- تا ۳۹+ پله (قابل برنامه ریزی)	مقاومت
مقدار	مجموع مقاومتها بزرگتر از ۱۵۰ اهم	
ولتاژ اعمالی به تابلو مارشالینگ	۵ ولت مستقیم	ولتاژ توانائی جریان اعمالی
	حداکثر ۴۰ میلی آمپر	

تغذیه دستگاه

محدوده وسیع AH از	ولتاژ تغذیه
DC ۷۰ تا ۳۲۰ ولت	
و همچنین	
AC ۷۰ تا ۲۶۰ ولت	
محدوده وسیع AL از	مصرف داخلی دستگاه
DC ۲۱ تا ۷۰ ولت	
کمتر از ۳ ولت آمپر	فرکانس کار با تغذیه AC
۳۰ الی ۱۰۰ هرتز	

ورودی نوع BCD

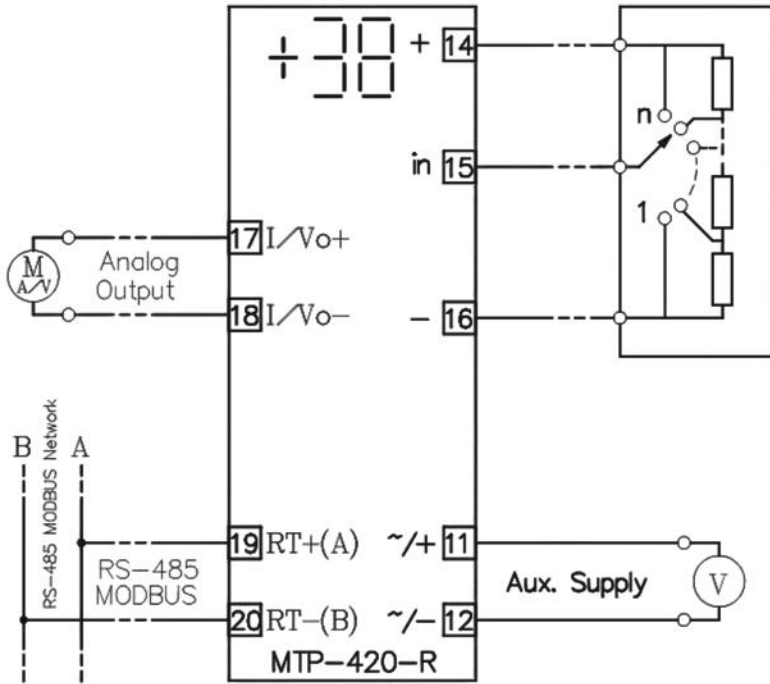
تعداد ورودی	۶ ورودی BCD و ۲ ورودی تعیین علامت
قابلیت نمایش	از ۳۹- الی ۳۹+
ولتاژ تحریک	از ۳۵ ولت تا ۲۷۰ ولت (مطابق سفارش)
جریان تحریک هر ورودی	کمتر از ۳ میلی آمپر

مشخصات دیگر: (دقت/محیطی)

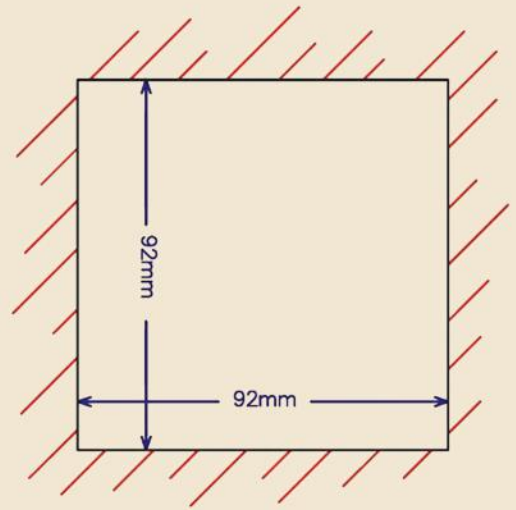
ایزولاسیون الکتریکی / مکانیکی

کلاس دقت	۰.۲
شرایط عملکرد محیطی (دما)	از ۰ تا ۵۵+ درجه سانتیگراد
شرایط عملکرد محیطی (رطوبت)	تا ۹۵%
ایزولاسیون بین: ورودی / تغذیه کمکی / زمین	۲ کیلو ولت موثر (۲ دقیقه)
روش نصب مکانیکی	نصب روی درب تابلو Flush mounted
ابعاد (طول × عرض × عمق)	۹۲ × ۹۶ × ۹۶ میلی متر
وزن	۲۰۰ گرم

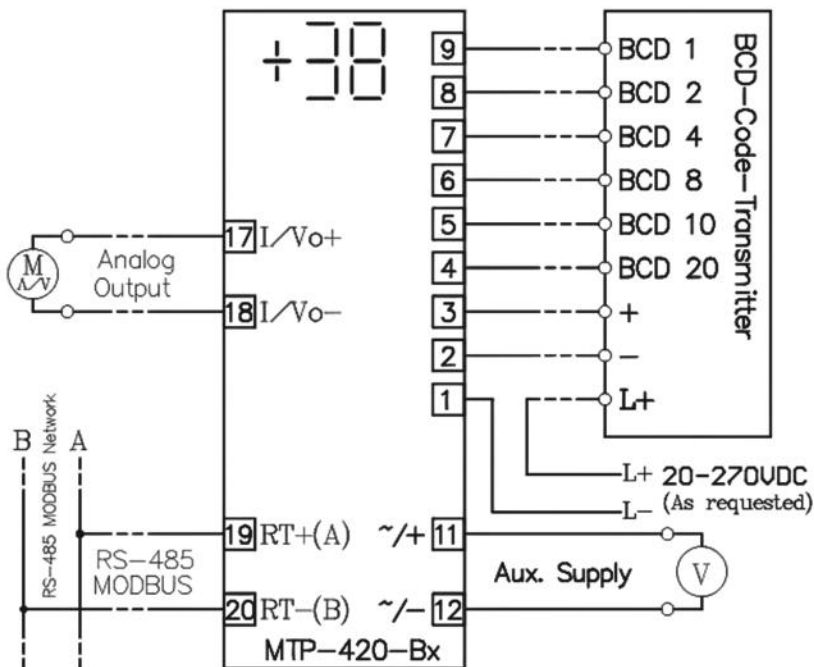
نقشه های فنی



نقشه سیم بندی نمایشگر تپ مدل MTP-420-R



نقشه ابعاد پانچ نمایشگر مدل MTP-420



نقشه سیم بندی نمایشگر تپ مدل MTP-420-B



نحوه انتخاب کالا

کد سفارش نشاندهنده موقعیت تپ TPI

کد	شرح	نوع	T
R	مقاومتی		
I	جریان / ولتاژ		
B	BCD		
M	دستی		
-	مقاومتی	MTP-420-R	I
01m	۰ تا ۱ میلی آمپر	جریان یا ولتاژ	
020m	۰ تا ۲۰ میلی آمپر		
420m	۰ تا ۴۰ میلی آمپر		
05v	۰ تا ۵ ولت	ورودی جهت مدل	
010v	۰ تا ۱۰ ولت	MTP-420-Ix	
XY m or v	مقادیر دیگر	ولتاژ ورودی جهت مدل	
24V	۲۴ ولت		
48V	۴۸ ولت		
110V	۱۱۰ ولت		
220V	۲۲۰ ولت		
X V	مقادیر دیگر	MTP-420-Bx (BCD)	
-	دستی	MTP-420-M	
AL	۲۱ الی ۷۰ ولت مستقیم	نوع منبع تغذیه کمکی	AS
AH	۱۷۰ الی ۳۲۰ ولت مستقیم یا ۱۷۰ الی ۲۶۰ ولت متناوب		
N	بدون خروجی آنالوگ	خروجی آنالوگ	AO
I	منبع جریان		
V	منبع ولتاژ		
SN	بدون پورت سریال	پورت سریال	S
S4	با پورت RS-485		

بمنظور ایجاد تسهیلات لازم جهت انتخاب و رفع نیازهای مصرف کنندگان محترم، پارامترهای مختلف مربوط به انواع مختلف نشاندهنده تپ در قالب کد های ذیل ارائه میگردد.

کد سفارش:

MTP-420-TI-AS-AO-S

مثال 1:

جهت سفارش یک دستگاه نشاندهنده تپ **مقاومتی** با **ولتاژ تغذیه ۱۱۰ ولت مستقیم**، و **خروجی آنالوگ جریانی با پورت سریال** کد سفارش بصورت زیر میباشد.

MTP-420-R-AH-I-S4

مثال 2:

جهت سفارش یک دستگاه نشاندهنده تپ **ورودی BCD** با **تغذیه کمکی ۲۴ ولت مستقیم** و با **ولتاژ تحریک ورودی ۱۱۰ ولت** با **خروجی آنالوگ ولتاژی بدون پورت سریال** کد سفارش بصورت زیر میباشد.

MTP-420-B110v-AL-V-SN

مثال 3:

جهت سفارش یک دستگاه نشاندهنده تپ از **ورودی جریانی** (از خروجی ترانس دیوسر) با **تغذیه کمکی ۲۲۰ ولت متناوب** و با **جریان ورودی ۴ تا ۲۰ میلی آمپر** و **بدون خروجی آنالوگ با پورت سریال** کد سفارش بصورت زیر میباشد.

MTP-420-I420m-AH-N-S4

