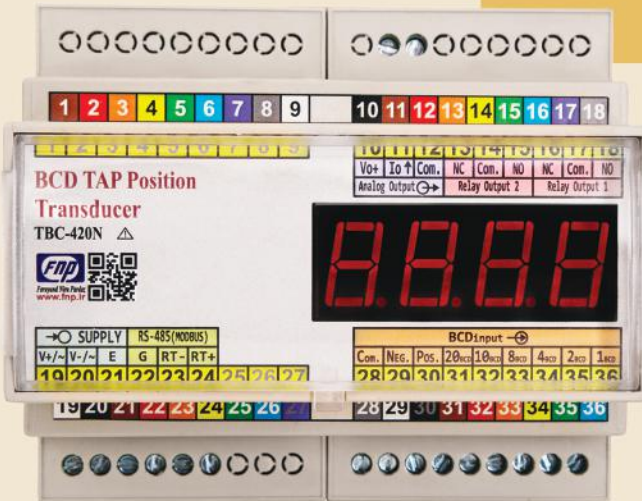




ترانسدیوسر Tap Position با ورودی BCD



محدوده خروجی DC ترانسدیوسر بصورت خطی تابع ورودیهای BCD و علامت می باشد.

ترانسدیوسر نمایشگر موقعیت تپ قابلیت برنامه ریزی جهت تعداد تپ و همچنین تپ حداقل و حداکثر را دارا می باشد.

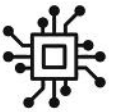
این ترانسدیویور دارای 2 خروجی ولتاژی و جریانی می باشد که بطور همزمان فعال هستند ولی همواره یکی از آنها کالیبره می باشد. بطوریکه با انتخاب خروجی مناسب همان خروجی بصورت کالیبره در اختیار مصرف کننده قرار میگیرد.

در صورتیکه مقدار ورودی خارج از رنج BCD یا هر دو علامت فعال باشند خروجی غیر معتبر می باشد و نمایشگر پیغام خطا را روی نمایشگر نمایان می سازد.

کلاس دقت 0/2 مطابق با IEC60688



تغذیه کمی با محدوده گسترده AC و DC حفاظت شده در مقابل اتصال کوتاه خروجی ایزولاسیون 2 کیلو ولت RMS بین ورودی/خروجی/تغذیه به مدت 1 دقیقه تحمل ورودیهای گذرا تا چند برابر مقادیر نامی مجهز به پورت سریال RS-485 با پروتکل MODBUS



قابل استفاده جهت تابلوهای مارشالینگ Tap changer با خروجی BCD

دارای 4 نمایشگر 7 قطعه ای

دارای 6 ورودی BCD و 2 ورودی جهت علامت \pm

ورودی BCD قابل تطبیق با انواع سطوح لاجیکی قابلیت برنامه پذیری

قابلیت نمایش پله ها بصورت مثبت و منفی

اشغال فضای کم در داخل تابلو

نوع نصب بصورت Rail Mounted



با ما در
تماس باشید

ایران، تهران، شهر زیبا، خیابان آیت ا.. کاشانی، زیر پل شهید باکری، پلاک ۲۶۵، واحد ۳ کد پستی ۱۴۷۴۶۱۳۵۸۵

مشخصات فنی

ورودی BCD و علامت

تعداد ورودی	۶ ورودی BCD و ۲ ورودی تعیین علامت
قابلیت نمایش	از ۳۹- الی ۳۹+
ولتاژ تحریک	از ۲۴ ولت تا ۲۷۰ ولت (مطابق سفارش)
جریان تحریک هر ورودی	کمتر از ۳ میلی آمپر
ایزولاسیون ورودی	Opto Coupler Isolated

تغذیه دستگاه

ولتاژ تغذیه	محدوده وسیع AH از ۷۰ تا ۳۲۰ ولت DC و همچنین ۷۰ تا ۲۶۰ ولت AC
مصرف داخلی دستگاه	محدوده وسیع AL از ۷۰ تا ۷۰ ولت DC
فرکانس کار با تغذیه AC	کمتر از ۲ ولت آمپر ۳۰ الی ۱۰۰ هرتز

خروجی

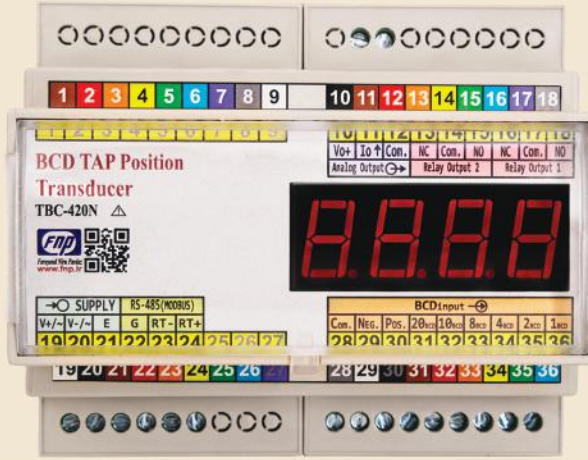
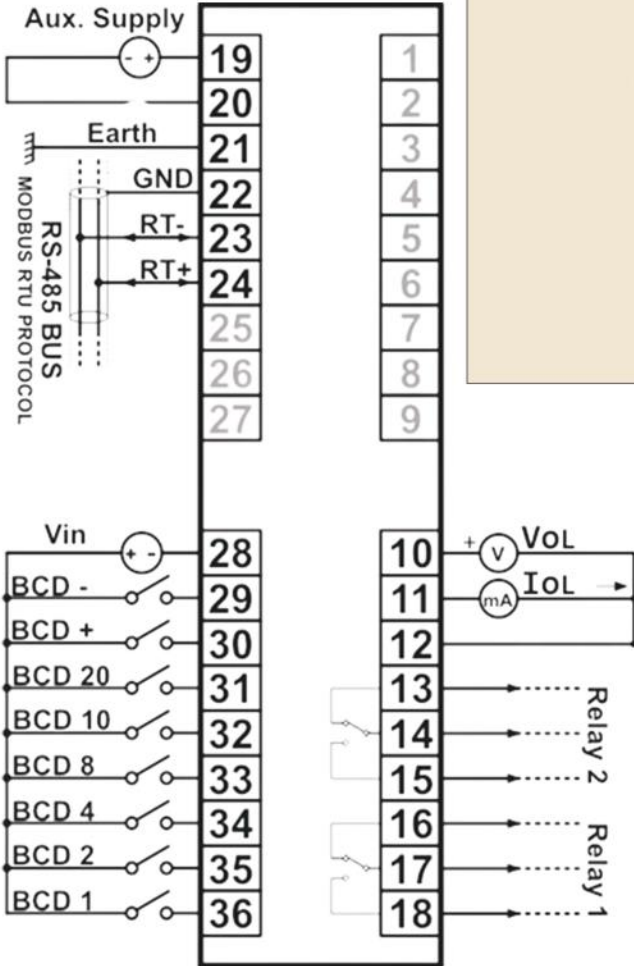
مقاومت بار	مقدار	
$RL \leq 10k\Omega$	۰ تا ۱ میلی آمپر	جریانی
$RL \leq 2k\Omega$	۰ تا ۵ میلی آمپر	
$RL \leq 1k\Omega$	۰ تا ۱۰ میلی آمپر	
$RL \leq 500\Omega$	۰ تا ۲۰ میلی آمپر	
$RL \leq 500\Omega$	۴ تا ۲۰ میلی آمپر	ولتاژی
$RL \geq 100\Omega$	۰ تا ۱ ولت	
$RL \geq 500\Omega$	۰ تا ۲.۵ ولت	
$RL \geq 1k\Omega$	۰ تا ۵ ولت	
$RL \geq 2k\Omega$	۰ تا ۱۰ ولت	زمان پاسخ
$RL \geq 2k\Omega$	۲ تا ۱۰ ولت	
	۹۵٪ مقدار نهائی در کمتر از ۲۰۰ میلی ثانیه	ریپل خروجی
	کمتر از ۰/۱ درصد	حداکثر ولتاژ خروجی در حالت باز بودن بار
	کمتر از ۲۰ ولت	

مشخصات دیگر: (دقت/ محیطی /

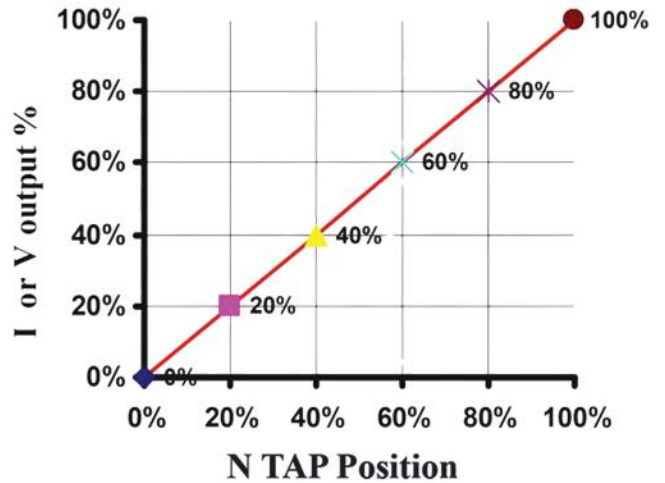
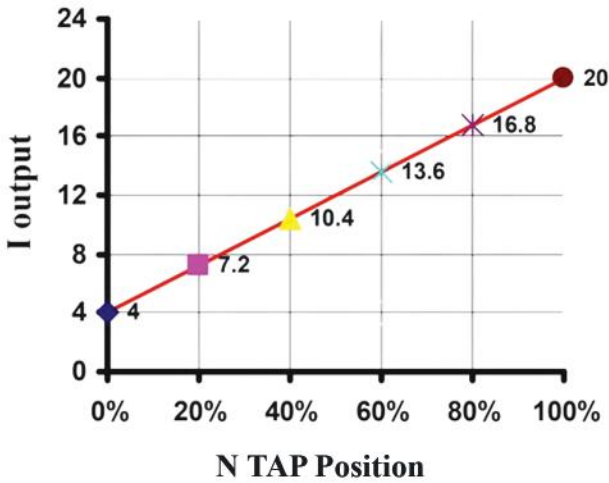
ایزولاسیون الکتریکی / مکانیکی)

کلاس دقت	0.2
شرایط عملکرد محیطی (دما)	مطابق کلاس III استاندارد IEC 6۰۶۸۸ بخش ۶.۱.۲
دمای عملکرد	از ۱۰- الی ۵۵+ درجه سانتیگراد
دمای انبارداری	از ۳۰- الی ۷۰+ درجه سانتیگراد
شرایط عملکرد محیطی (رطوبت)	تا ۹۳٪ نقطه بدون شبنم
ایزولاسیون بین: ورودی / خروجی / تغذیه کمکی / زمین	۲ کیلو ولت موثر (۲ دقیقه)
روش نصب مکانیکی	نصب روی ریل (DIN EN 50022)
ابعاد (طول x عرض x ارتفاع)	۱۰۵ x ۹۰ x ۷۵ میلیمتر
جنس بدنه	ABS fire class UL94 V0
وزن	۳۵۰ گرم

نقشه های فنی



در منحنی های زیر متغیر N TAP position بین صفر تا 100% نمایش داده شده است , بطوریک صفر درصد نمایانگر تپ حداقل و 100% نشاندهنده تپ حداکثر میباشد.



منحنی تغییرات خروجی به ورودی (4 تا 20 میلی آمپر)

منحنی تغییرات خروجی به ورودی (0 تا 100%)

کد سفارش ترانسدیوسر TAP Position با ورودی BCD

کد	شرح		
AL	۲۱ الی ۷۰ ولت مستقیم	ولتاژ تغذیه	A
AH	۷۰ الی ۳۲۰ ولت مستقیم یا ۷۰ الی ۲۶۰ ولت متناوب		
D24	۲۴ ولت مستقیم		
D48	۴۸ ولت مستقیم	ولتاژ تحریک ورودی	V
D110	۱۱۰ ولت مستقیم		
A220	۲۲۰ ولت متناوب		
D/A X	مقادیر دیگر		
SN	بدون پورت سریال	پورت سریال	S
S4	پورت سریال RS-485		
RN	رله خطا ندارد	امکانات اختیاری	O
R1	یک رله خطا دارد		
R2	۲ رله خطا دارد		

بمنظور ایجاد تسهیلات لازم جهت انتخاب و رفع نیازهای مصرف کنندگان محترم، پارامترهای مختلف مربوط به انواع مختلف نشاندهنده تپ در قالب کد های ذیل ارائه میگردد.

کد سفارش:

TBC-420N-AS-V-S-O

مثال:

جهت سفارش یک دستگاه موقعیت تپ با ورودی BCD ، ولتاژ تغذیه ۱۱۰ ولت مستقیم ، ولتاژ تحریک ورودی ۱۱۰ ولت ، بدون پورت سریال و بدون رله های خطا کد سفارش بصورت زیر میباشد.

TBC-420N-AH-D110-SN-RN

