



Tel : +98 21-91006690
+98 21-44339890,1

Fax : +98 21-44315387
Mobile : +98 9394464919

ترانسدیوسر مقاومت و TAP مقاومتی

خروجی ترانسدیوسر بصورت DC بوده که تابع میزان مقاومتی بین ترمینالهای ورودی میباشد.

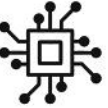
کلاس دقت 0/2 مطابق با IEC60688



تغذیه کمی با محدوده گسترده AC و DC

حفاظت شده در مقابل اتصال کوتاه خروجی

ایزولاسیون 2 کیلو ولت RMS بین ورودی/خروجی/تغذیه
به مدت 1 دقیقه



قابل استفاده جهت تابلوهای مارشالینگ Tap changer

اشغال فضای کم در داخل تابلو

نوع نصب بصورت Rail Mounted

قابلیت کالیبراسیون مجدد با برداشتن قاب دستگاه

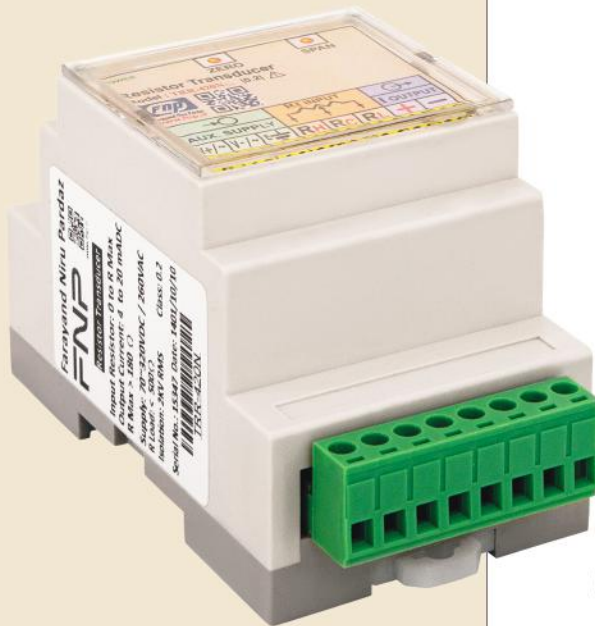
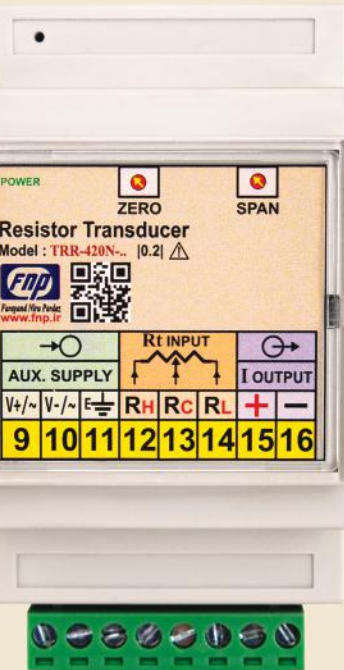
قابل استفاده جهت انواع مقاومت‌های متغییر (پتانسیومتر)
به منظور مشخص نمودن موقعیت انواع دریچه



با ما در

تماس باشید

ایران، تهران، شهر زیبا، خیابان آیت .. کاشانی، زیر پل شهید باکری،
پلاک ۲۶۵، واحد ۳ کد پستی ۱۴۷۴۶۱۳۵۸۵



مشخصات فنی

ورودی

مقاومت پله ایی	جهت تابلوهای مارشالینگ Tap changer
مقاومت پیوسته	اندازه گیری وضعیت انواع پتانسیومتر با سر وسط
حداکثر جریان اعمالی	۵۰ میلی آمپر
حداقل مقاومت کل	۱۲۰ اهم
ولتاژ اعمالی به کل مقاومت	۵ ولت مستقیم

تغذیه دستگاه

ولتاژ تغذیه	محدوده وسیع AH از ۷۰ تا ۳۲۰ ولت DC
	و همچنین ۷۰ تا ۲۶۰ ولت AC
مصرف داخلی دستگاه	محدوده وسیع AL از ۲۱ تا ۷۰ ولت DC
	کمتر از ۲ ولت آمپر
فرکانس کار با تغذیه AC	۳۰ الی ۱۰۰ هرتز

خروجی

مقاومت بار	مقدار	جریانی
$RL \leq 10k\Omega$	۰ تا ۱ میلی آمپر	
$RL \leq 500\Omega$	۰ تا ۲۰ میلی آمپر	ولتاژی
$RL \leq 500\Omega$	۴ تا ۲۰ میلی آمپر	
$RL \geq 1k\Omega$	۰ تا ۵ ولت	زمان پاسخ
$RL \geq 2k\Omega$	۰ تا ۱۰ ولت	
۹۵٪ مقدار نهائی در کمتر از ۲۰۰ میلی ثانیه (قابل تغییر طبق سفارش)		ریپل خروجی
		کمتر از ۱/۰ درصد
کمتر از ۲۰ ولت	حداکثر ولتاژ خروجی در حالت باز بودن بار	

کالیبراسیون

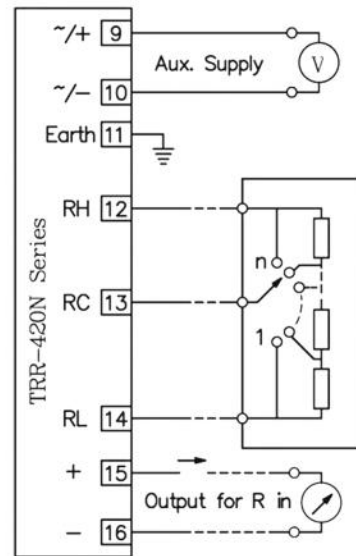
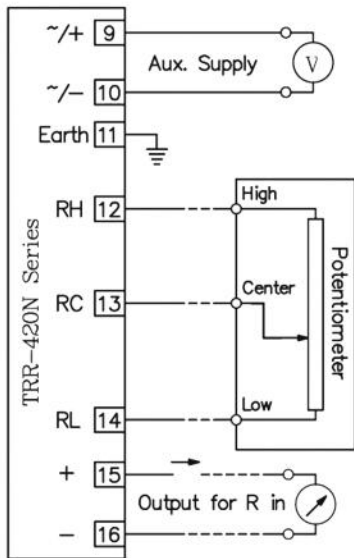
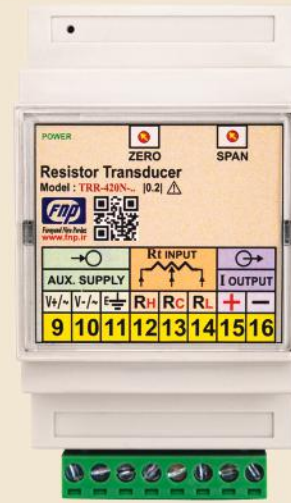
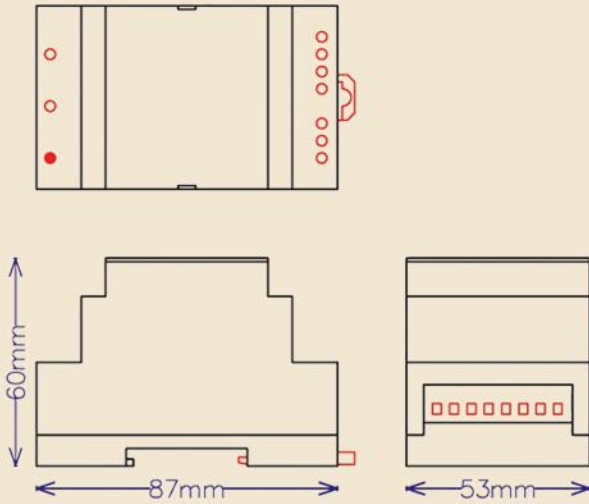
تنظیمات SPAN	$\pm 4\%$ ماکزیمم خروجی توسط پتانسیومتر ۲۵ دور
تنظیمات ZERO	± 1 میلی آمپر توسط پتانسیومتر ۲۵ دور

مشخصات دیگر: (دقت/ محیطی /

ایزولاسیون الکتریکی / مکانیکی)

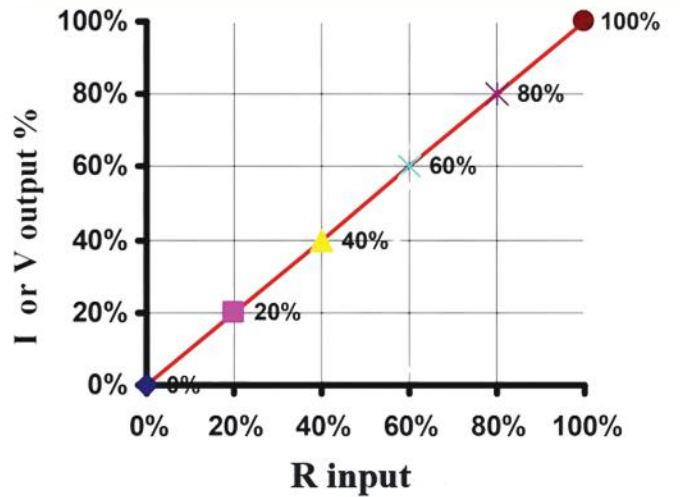
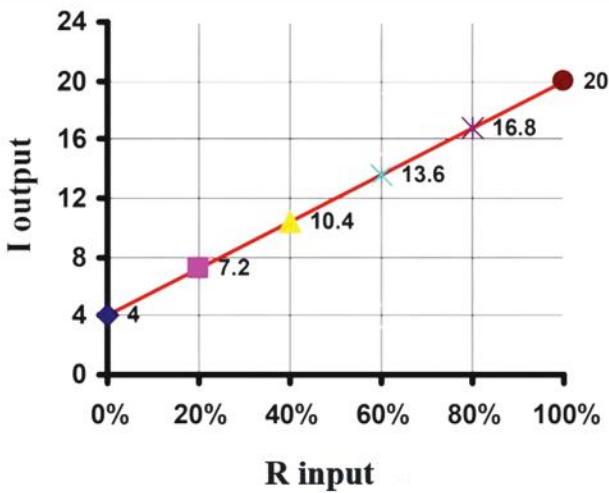
کلاس دقت	۰.۲
شرایط عملکرد محیطی (دما)	از ۰ تا ۵۵+ درجه سانتیگراد
شرایط عملکرد محیطی (رطوبت)	تا ۹۵٪
ایزولاسیون بین: ورودی / خروجی / تغذیه کمکی / زمین	۲ کیلو ولت مونر (۲ دقیقه)
روش نصب مکانیکی	نصب روی ریل (DIN EN 50022)
ابعاد (طول × عرض × ارتفاع)	۶۰ × ۸۷ × ۵۳ میلیمتر
وزن	۱۸۰ گرم

نقشه های فنی



سیم بندی ترانسدیوسر مقاومت جهت سنجش موقعیت سر وسط پتانسیومتر

سیم بندی ترانسدیوسر مقاومت جهت سنجش موقعیت تپ



منحنی تغییرات خروجی به ورودی (4 تا 20 میلی آمپر)

منحنی تغییرات خروجی به ورودی (0 تا 100%)

بمنظور ایجاد تسهیلات لازم جهت انتخاب و رفع نیازهای مصرف کنندگان محترم، پارامترهای مختلف مربوط به انواع مختلف ترانسیدیوسرهای مقاومت و Tap position مقاومتی در قالب کد های ذیل ارائه میگردد.

کد سفارش:

TRR-420N-AS-O

کد سفارش ترانسیدیوسر مقاومت تمام ایزوله (تپ پوزیشن)

کد	شرح		
AL	۲۱ الی ۷۰ ولت مستقیم	نوع منبع تغذیه کمکی	AS
AH	۷۰ الی ۳۲۰ ولت مستقیم یا ۷۰ الی ۲۶۰ ولت متناوب		
01m	۰ تا ۱ میلی آمپر	خروجی جریانی	O
020m	۰ تا ۲۰ میلی آمپر		
420m	۴ تا ۲۰ میلی آمپر		
XY m	مقادیر دیگر	خروجی ولتاژی	O
05v	۰ تا ۵ ولت		
010v	۰ تا ۱۰ ولت		
XY v	مقادیر دیگر		

مثال:

جهت سفارش یک دستگاه ترانسیدیوسر مقاومت ایزوله با تغذیه کمکی ۱۱۰ ولت DC و خروجی ۴ تا ۲۰ میلی آمپر کد سفارش به صورت زیر می باشد.

TRR-420N-AH-420m